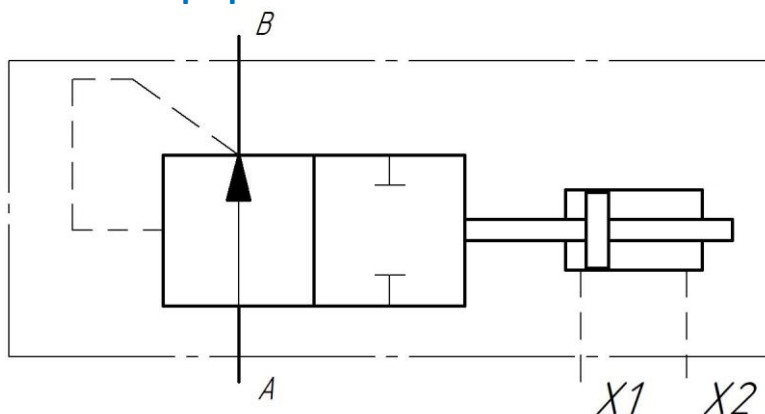


Клапан гидросбива КГС 32.25

**Двухлинейный двухпозиционный
золотниковый гидрораспределитель
2/2-ГР...3.../250...с пневматическим
управлением**

Условное графическое обозначение



Назначение

Клапан гидросбива (двухпозиционный двухлинейный распределитель) предназначен для управления гидросбивом при помощи разгрузки напорной магистрали от давления. Особенности конструкции — золотник с комбинированными уплотнениями.

Достоинства клапана:

Высокая ремонтпригодность, высокая надёжность, относительно низкая стоимость.

ООО «УриЦ»
г. Челябинск, ул.
Рождественского, д.6

+7 351 7 753 753

tec@cheltec.ru

www.cheltec.ru

Структура обозначения:

01		02	03	04	05	/	06	07		08		09
2/2	-	ГР	Н	З	32	/	250		-		-	

01 — число линий/число позиций

2/2	две линии/две позиции
-----	-----------------------

02 — тип гидроаппарата

ГР	гидрораспределитель
----	---------------------

03 — исполнение по характеру открытия рабочего проходного сечения

Д	дросселирующий
Н	направляющий

04 — исполнение по конструкции запорно-регулирующего (запорного) элемента

К	клапанный
З	золотниковый

05 — диаметр условного прохода (в мм)

32	32
50	50
100	100
150	150

06 — номинальное давление (в барах)

160	160
250	250

07 — исполнение по присоединению

С	стыковое
Ф	фланцевое
Р	резьбовое

08 — материал уплотнений собственно распределительного узла

TPU	экопур (полиуретан)
PTFE	экофлон (тефлон)
	другие материалы по требованию

09 — материал уплотнений гидроцилиндра управления

N	пербунан (NDR)
V	витон (V)

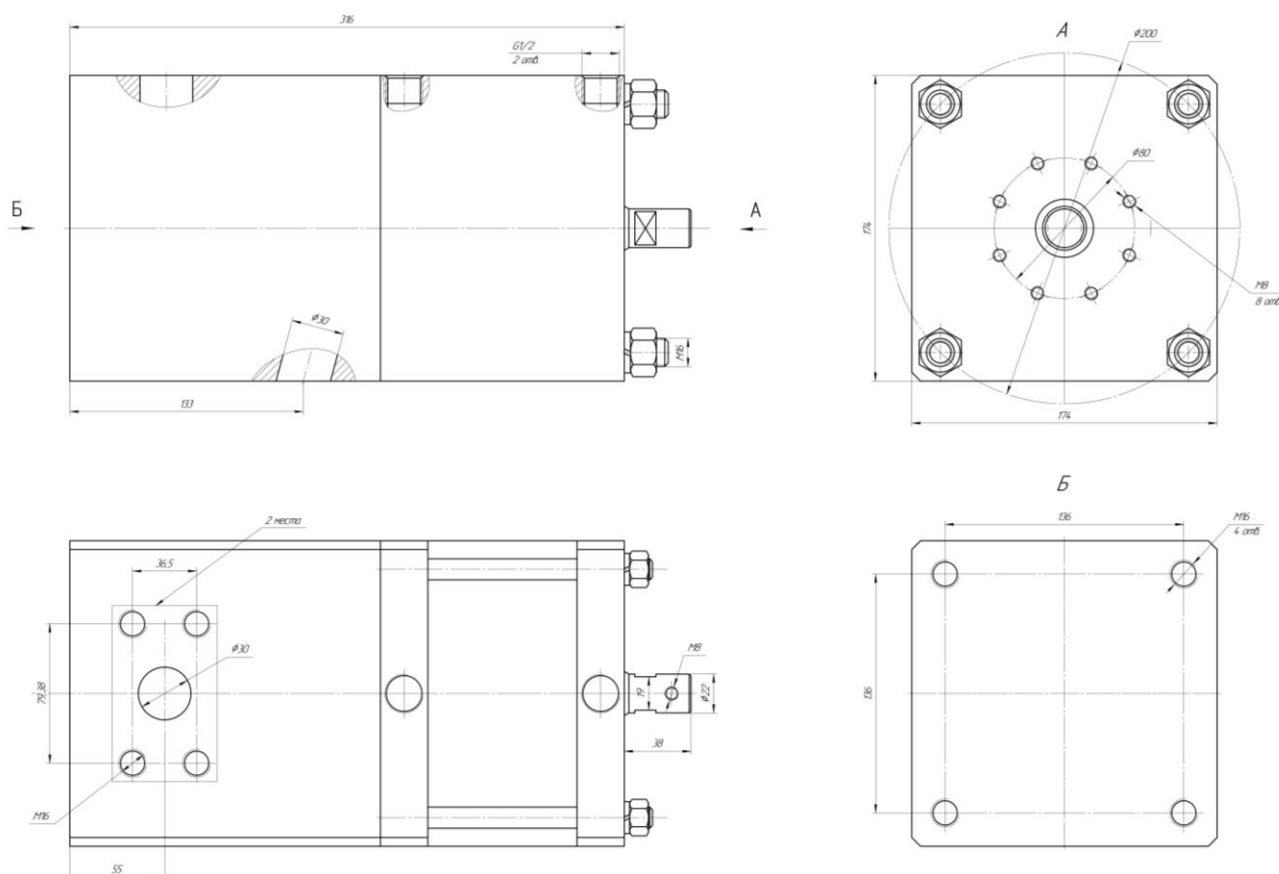
ВНИМАНИЕ.

Комплектность поставки и требования к исполнению клапана гидросбива указываются при его заказе в текстовой форме (с предоставлением при необходимости эскиза исполнения корпуса).

Основные технические данные и характеристики

Наименование	Значение
Тип распределителя	2/2, золотниковый
Управление	пневматическое
Диаметр условного прохода, мм	32
Пропускаемый поток, л/мин	400
Рабочее давление, бар	250
Давление управления, бар	3 - 5
Материал корпуса и запирающих частей	нержавеющая сталь
Масса, кг	57,3

Габаритные чертежи



Сведения о предприятиях, на которые осуществлялась поставка гидрораспределителя:

ПАО «ММК» (г. Магнитогорск) – система гидросбива на сортопрокатных станах 170, 370, 450.

Клапаны гидросбива // www.cheltec.ru